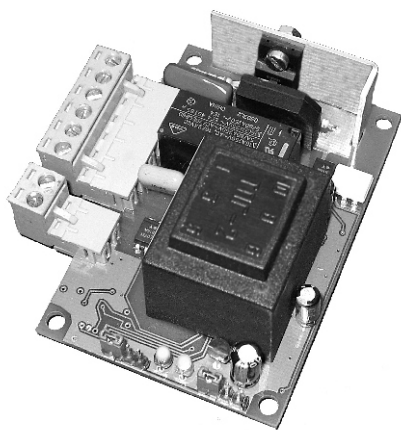


ЭРКО-02



Блок управления вентилятором кондиционера

1. Назначение.

1.1. Блок управления вентилятором системы кондиционирования воздуха ЭРКО-02 предназначен для регулирования скорости вращения вентилятора в зависимости от температуры, измеряемой внешним датчиком. Прибор применяется для поддержания требуемого давления в сплит-системах.

1.2. Прибор рекомендуется устанавливать в кондиционеры, предназначенные для работы в режиме охлаждения при отрицательных температурах наружного воздуха холодо-производительностью до 8 кВт.

1.3. Для использования прибора с кондиционерами реверсивного типа предусмотрены изолированные контакты, при подаче на которые управляющего напряжения от четырехходового клапана, вентилятор включается на полную мощность.

1.4. Для защиты компрессора кондиционера прибор оборудован защитным реле. При выходе блока управления из строя, контакты защитного реле замыкаются и вентилятор включается на полную мощность.

2. Меры безопасности.

2.1. Прибор ЭРКО-02 относится к классу защиты "0" по ГОСТ 12.2.007.

2.2. При эксплуатации и техническом обслуживании необходимо соблюдать требования ГОСТ 12.3.019, "Правила технической эксплуатации электроустановок потребителей" и "Правила техники безопасности при эксплуатации электроустановок потребителей".

2.3. На открытых контактах клеммника прибора и радиаторе при эксплуатации присутствует напряжение 220 В 50 Гц, опасное для человеческой жизни. Установку прибора ЭРКО-02 следует производить в местах, доступ к которым разрешен только квалифицированным специалистам.

2.4. Любые подключения к прибору и техническое обслуживание производить только при отключенном напряжении питания.

3. Технические характеристики.

- 3.1. Напряжение питания, В 220 ± 15%
- 3.3. Потребляемая мощность, Вт не более 2,0
- 3.4. Мощность нагрузки, Вт не более 200
- 3.5. Устанавливаемые пороги минимальной температуры, °С +30,+33,+36,+39
- 3.6. Температура, при которой вентилятор выходит на полную мощность, °С +50
- 3.7. Диапазон регулировки скорости вращения вентилятора, % 23 ... 99
- 3.9. Устанавливаемые пороги минимальной скорости вращения вентилятора, % 23, 26, 30
- 3.10. Точность измерения температуры в диапазоне +20 °С... +60 °С, °С ±1,5
- 3.11. Точность измерения температуры в диапазонах -20 °С... +20 °С и +60 °С... +80 °С, °С ±3,0
- 3.12. Диапазон рабочих температур, °С -35 ... +80
- 3.13. Степень защиты IP20
- 3.14. Масса прибора, кг не более 0,2

4. Устройство и принцип действия.

4.1. Прибор ЭРКО-02 представляет собой регулятор с одним входом для подключения датчика температуры, микропроцессорным блоком, формирующим сигнал управления выходным симистором. Степень открытия симистора определяет скорость вращения вентилятора.

4.2. Температура хладагента в трубопроводе измеряется датчиком температуры, подключаемым ко входу прибора.

4.3. Прибор осуществляет регулирование скорости вращения вентилятора в зависимости от измеренной температуры на конденсаторе кондиционера. График изображен на рис.1.

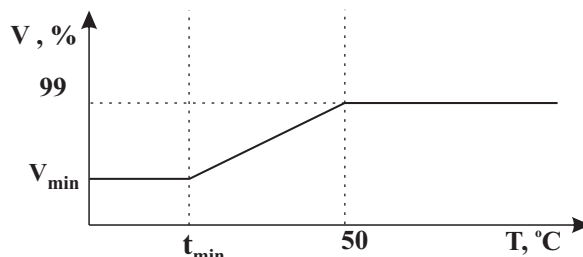


Рис.1 Зависимость скорости вращения вентилятора от температуры конденсатора.

4.4. При температурах ниже t_{min} вентилятор вращается с минимальной заданной скоростью V_{min} .

В диапазоне температур от t_{min} до 50°C, регулирование ведется по линейному закону и скорость вращения вентилятора изменяется от V_{min} до 99%.

При температурах больших 50°C скорость вращения вентилятора максимальна и составляет 99%, (1% мощности рассеивается на управляющем симисторе). Абсолютное значение максимальной скорости вращения вентилятора может меняться, поскольку напряжение в сети 220 В может колебаться в пределах -15% ... +15%.

4.5. Возможен вариант работы с полным выключением вентилятора при температуре на конденсаторе меньше чем t_{min} . График изображен на рис.2. В этом режиме можно менять t_{min} перестановкой соответствующей перемычки на плате (см. рис. 3), но V_{min} всегда равно 23%. Этот режим включается снятием перемычки на колодке V_{min} .

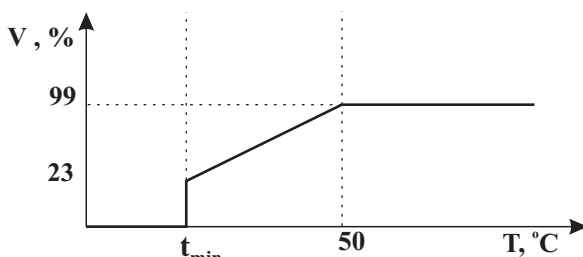


Рис. 2. Зависимость скорости вращения вентилятора от температуры конденсатора в режиме с отключением вентилятора.

4.6. Предусмотрена возможность изменения минимальной скорости вращения вентилятора V_{min} и минимальной температуры t_{min} при которой эта скорость достигается. Установка параметров осуществляется установкой соответствующих перемычек (см. рис. 3).

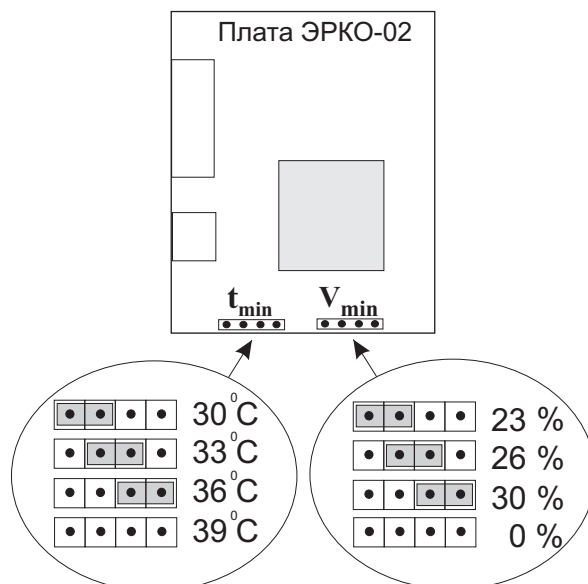


Рис. 3. Положения перемычек для выбранных параметров.

4.6. Индикация состояния прибора осуществляется режимами свечения красного и зеленого светодиодов.

4.7. В случае обрыва или замыкания датчика температуры, вентилятор вращается с максимальной скоростью, равной 99 %, при этом мигает красный светодиод.

5. Монтаж прибора.

5.1. Установку прибора ЭРКО-02 производить на обесточенном оборудовании с соблюдением всех требований техники безопасности.

5.2. Демонтировать панели, крышки на наружном блоке кондиционера для установки прибора и датчика.

5.3. Проложить линии связи прибора с электродвигателем вентилятора наружного блока, осуществить подвод питания. Соединения следует выполнить изолированными многожильными проводами сечением не менее 1 мм².

5.4. Определить место для установки датчика. Датчик рекомендуется устанавливать на трубе нагнетания (жидкостная труба), по возможности ближе к входу в конденсатор.

5.5. Закрепить датчик с помощью пластиковых хомутов.

5.6. Закрепить прибор ЭРКО-02 в наружном блоке с помощью крепежных стоек.

5.7. Подключить датчик и электродвигатель вентилятора наружного блока, подключить напряжение питания согласно рис. 3.

5.8. При использовании прибора с кондиционером реверсивного типа, на контакты 5 и 6 подать управляющее напряжение 220 В от четырехходового клапана кондиционера.

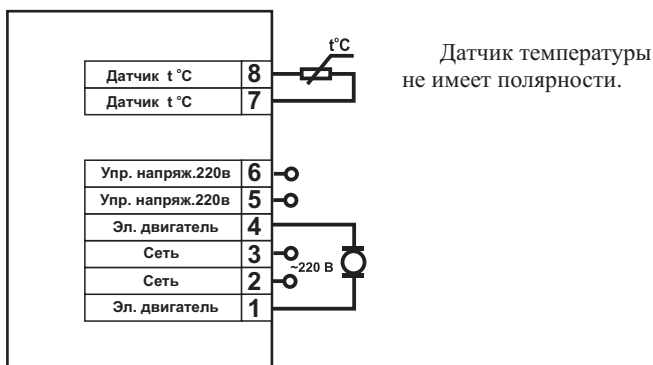


Рис.3 Схема подключения.

6. Эксплуатация.

6.1. В течение первых 5 секунд после подачи напряжения вентилятор работает на максимальной скорости. При этом происходит самодиагностика и измерение температуры на конденсаторе. Затем прибор переходит в рабочий режим регулировки оборотов двигателя вентилятора наружного блока в зависимости от температуры конденсатора кондиционера.

6.2 Индикация состояния прибора осуществляется двумя светодиодами:

Красный светодиод:

горит постоянно - температура конденсатора более 55°C,
мигает - неисправен датчик температуры (КЗ, обрыв),
короткие вспышки - неисправна силовая цепь: обрыв нагнетания, выход из строя цепи управления нагрузкой.

Зеленый светодиод:

горит постоянно - двигатель вращается на полных оборотах,
мигает - режим регулировки: от V_{\min} до 98%,
короткие вспышки - минимальная скорость при температуре конденсатора меньше t_{\min} .

6.3. При обнаружении неисправности силовой цепи происходит замыкание контактов защитного реле для обеспечения полных оборотов двигателя и отображается авария короткими вспышками красного светодиода. Если неисправность вызвана обрывом в нагрузке (плохой контакт) необходимо обесточить прибор, восстановить нагрузку и подать питание.

6.4. При выходе из строя блока ЭРКО-02 контакты защитного реле замкнутся и вентилятор наружного блока будет работать на максимальных оборотах, что обеспечит сохранность компрессора кондиционера.

6.5. Заводские установки регулируемых параметров следующие:

Температура минимальная, t_{\min} 36°C
Минимальная скорость вентилятора, V_{\min} 23%.

6.6. При данных установках датчик следует крепить к трубе нагнетания, по возможности ближе ко входу в конденсатор.

7. Техническое обслуживание.

7.1. При техническом обслуживании прибора следует соблюдать меры безопасности, изложенные в разделе 2.

7.2. Периодически, но не реже одного раза в 6 месяцев, производить осмотр прибора. При осмотре следует контролировать:

- качество крепления прибора,
- отсутствие на клеммниках пыли, грязи, посторонних предметов,
- качество закрепления винтов разъемов.

8. Транспортирование и хранение.

8.1. Прибор должен транспортироваться в упаковке при температуре от - 35°C до +60°C и относительной влажности не более 95% при 35°C.

8.2. Транспортирование допускается всеми видами закрытого транспорта.

8.3. Прибор должен храниться в закрытых складских помещениях при температуре от 0°C до +60°C и относительной влажности не более 95% при 35°C. Воздух в помещении не должен содержать агрессивных паров и газов.

9. Комплектность поставки.

Прибор ЭРКО-02	1 шт.
Датчик температуры	1 шт.
Инструкция по эксплуатации	1 шт.
Шаблон для крепежных отверстий	1 шт.
Крепежные стойки	4 шт.
Крепежные хомуты	2 шт.
Коробка упаковочная	1 шт.

10. Свидетельство о приемке и продаже.

Прибор ЭРКО-02 заводской номер _____

соответствует ТУ 4211-001-28956504-04 и признан годным к эксплуатации.

Дата выпуска _____

Штамп ОТК _____

Дата продажи _____ 200 г.

11. Гарантийные обязательства.

11.1. Изготовитель гарантирует соответствие прибора техническим условиям при соблюдении потребителем условий эксплуатации, транспортирования, хранения и монтажа.

11.2. Гарантийный срок эксплуатации 24 месяца со дня продажи.

11.3. В случае выхода прибора из строя в течении гарантийного срока, при условии соблюдения потребителем правил эксплуатации, транспортировки, хранения и монтажа, обращаться по адресу: